

TW 165354 英文 ABSTRACT

A laser beam machining device employs a laser for generating a laser beam, a chopper device for intermittently blocking the laser beam for intermittently irradiating the laser beam onto the surface of a work, and an assisting gas discharge device for injecting assisting gas toward the point, on which the laser beam is irradiated. By locating the chopper upstream of the primary condenser and away from the assist gas flow, the assist gas to be discharged toward the predetermined point of the work, on which the laser beam is irradiated, is not to be disturbed which otherwise causes turbulence to degrade precision of laser beam machining operation. In addition, the assisting gas discharging device is so arranged as to direct the assist gas flow substantially long the axis of the laser beam to be irradiated onto the work surface.

165354

公告本

6/6

申請日期	76.8.15
案 號	R205414 (原 761048066 割/改請)
分 類	B23K 70/00

✓ 2頁
 ✓ (英文 ABSTRACT 別送作成)

(以上各欄由本局填註)

新型專利說明書

一、新型名稱	雷射束切削裝置 (-)	
二、創作人	姓 名	(1)河合義人 (2)岸田朗 (3)橫山四郎 (4)橫山一九 (5)橫山剛大
	(籍貫) 國籍	日 本
	住 址	(1)(2)日本國千葉縣千葉市川崎町 1 番地 川崎製鐵股份有限公司千葉製鐵所內 (3)(4)(5)日本國埼玉縣戶田市美女木 5 丁目 21 番地之 12 三山股份有限公司
三、申請人	姓 名	(1)日商・川崎製鐵股份有限公司 (2)日商・三山股份有限公司
	(籍貫) 國籍	日 本
	住 址	(1)日本國兵庫縣神戸市中央區北本町通 1 丁目 1 番 28 號 (2)日本國埼玉縣戶田市美女木 5 丁目 21 番之 12
	代 表 人 姓 名	(1)八木靖浩 (2)橫山四郎

裝
訂
線

F703 - 0051 - 00TW
-HP
07.5.09
OA

165354

新型之名稱：雷射束切削裝置

四、摘要說明：

一種雷射束切割裝置使用：一雷射，用以產生雷射束；一斫具裝置，用以斷續阻斷雷射束，俾斷續照射雷射束於加工件之表面上；及一輔助氣體放出裝置，用以朝雷射束照射點射出輔助氣體。由置該斫具於主聚光器之上游並離開輔助氣體流，則欲朝加工件上雷射束照射之預定點上放出輔助氣體不會受擾亂，否則，亂流會降低雷射束切割作業之精確度。而且，輔助氣體放出裝置之排列在引導輔助氣體大致沿欲照射於加工件表面上之雷射束之軸線流。

附註：本案已向 日 本 國 (地區) 申請專利，申請日期：1986.8.15 案號：特願昭
61-191212
1986.10.31. 特願昭
61-260430

五、詳細說明 (本願應就發明 (創作) 之目的，技術內容 (特點) 及功效依次逐項詳加說明)

創作背景

創作部門

本創作一般係有關用以由雷射束執行切割作業之裝置。更明確言之，本發明係有關能執行精密切割作業之雷射束切割裝置，該作業諸如為雷射去光澤作業，用以構製具有所需之粗糙度之不平坦之預定圖形於金屬軋輥

之表面上。更明確言之，本發明係有關一種雷射束切割裝置，該裝置斷續照射雷射束於加工件之表面上，並朝雷射束點欲照射之加工件上地點放射輔助氣體。

背景工藝之說明

5. 近年來，油漆美麗之金屬片、板等廣泛使用於各種製品上。舉一典型之油漆金屬板之例，冷軋薄網板通常由使冷軋網板依次接受除脂，回火，及調質軋軋而製成。在此情形中，調質軋軋由具有去光澤表面之加工軋軋執行。具有去光澤表面之加工軋軋可在金屬板表面上製造適當或所需之表面，以提高在壓製成形中擦傷之抵抗力。
- 10.

- 當此種金屬板或片用作汽車板，尤其是汽車外板時，油漆後之完工感對鑑定汽車本身為一非常重要之因素，因為車體之外觀可直接吸引顧客。決定油漆金屬板或片之品質有多種因素。在各種因素中，認為特別重要之因素為油漆表面上具有較少之不規則反射之光澤及產生甚少影像扭曲之影像清晰。一般而言，光澤及影像清晰聯合稱為“影像清晰度”。
- 15.

- 已知油漆表面上之影像清晰度取決於油漆種類及油漆方法，但受材料金屬板或片之表面粗糙度之強烈影響。此後，“金屬板”一辭用以代表各種金屬製品，包括金屬條、金屬板等。即是，當網板表面上平坦部份所佔之比率小及不平坦部份較大時，則在油漆表面上平坦部份所佔之比率小及不平坦部份較大，結果，不規則之光
- 20.

反射使光澤及影像清晰降低、減少影像清晰度。

- 另一方面，為使金屬板製成所需之形狀，金屬板在調質軋軋作業後可執行壓製成形。此等壓製成形中，需加適當之潤滑，以減少壓模及金屬板間之摩擦，使壓製作業容易進行。而且，由壓模及金屬板間之摩擦所產生之金屬粉需加以拘留，以避免擦傷之可能。鑒於此點，構製於金屬板上之壓痕可有效作用，以保持潤滑劑及拘留金屬粉。

- 而且，在考慮到油漆表面之光滑性上，需要充分厚之油漆層，以獲得油漆表面之滿意之光滑程度及影像清晰程度。如金屬板太光滑、油漆附着於金屬板表面上之附着力較低，限制穩定形成之油漆層之厚度。換言之，由使金屬板表面製成適當之不平坦，則可獲得油漆之充分高之附着力，可製造較厚之油漆層。故此，鑒於此點，宜使金屬板表面具有適當之粗糙度。

一般而言，金屬板表面之粗糙度由中心線平均粗糙度 R_a 表示。而且，熟知當中心線平均粗糙度 R_a 愈大時，峯頂及凹坑間之高度差之幅度愈大，因而油漆表面之不平坦度愈大，降低影像清晰度。

- 當金屬板接受經普通珠擊法或放電加工法去光澤之加工軋軋所施之調質軋軋程序時，該金屬板呈現一粗糙表面，此粗糙表面由不規則圖形之不平坦去光澤區（即不規則排列之峯頂及凹坑，如上述）構成，其中，平坦區在表面區域中所佔之比例甚小。當油漆施加於此金屬

板上時，由於油漆層通常形成於表面形狀上，故油漆區域中平坦部份所佔之比率小。

為改善上述舊法中之問題，已有提出一種表面處理法，由雷射束處理加工軋輥。加工軋輥用之此種雷射束表面處理法例如發表於日本專利第一（未審）公報(Tokkai)昭和 56-160892，日本專利第二（已審）公報(Tokko)昭和 58-25587，日本專利第一公報(Tokkai)昭和 54-61043，及日本專利第一公報(Tokkai)昭和 55-94790。然而，此等以前所提出之方法均未能對加工軋輥表面提供滿意之性質。

10.

創作概要

本創作之目的在提供一種雷射束切割裝置，可對加工件表面有效及精確執行切割作業。

15.

本創作之另一目的在提供一種雷射束切割裝置，適用於對調質軋軋法所用之加工軋輥執行去光澤行動。

20.

為達成上述及其他目的，本創作之雷射束切割裝置使用：一雷射，用以產生雷射束；一斫具裝置，用以斷續阻斷雷射束，俾斷續照射雷射束於加工件表面上；及一輔助氣體放出裝置，用以朝雷射照射點上注射輔助氣體。該輔助氣體放出裝置之安排在引導輔助氣體大致沿欲照射於加工件表面上之雷射束之軸線流出。

依據本創作之一方面，雷射束切割裝置包含：一雷射束源，產生一雷射束；用以界定雷射束徑路之裝置；一主聚光器，置於雷射束內，用以凝聚雷射束，以照射

165354

於加工件之預定點上；一輔助氣體放出裝置，用以朝工件之預定點放射輔助氣體；及一機械式研具，具有一旋轉研盤，研盤置於雷射束徑路中，並位於主聚光器之上游，用以斷續建立及阻斷雷射束徑路，俾雷射束可斷續照射於加工件之預定點上。

5.

在較宜之實施例中，雷射束切割裝置另包含一輔助聚光器，設於雷射束徑路中，在研具之上游處，該輔助聚光器具有焦距約等於其距研盤之距離。雷射切割裝置另包含一散光器，設置於雷射束徑路中及研具之上游處，該散光器傳送平行光束至主聚光器。

10.

由置研具於主聚光器之上游處，並遠離輔助氣體流，則不會擾亂欲朝加工件上雷射束照射之預定點上放出之輔助氣體，否則，此使亂流降低雷射束切割作業之精確度。而且，由置研具於主聚光器之上游處，則該氣體放出裝置大致沿欲照射於加工件之預定點上之雷射束之軸線放出輔助氣體。為此，在雷射束切割裝置中設有一氣炬，氣炬之一端與加工件之該預定點相對，氣炬構製有一通孔，供主聚光器所凝聚之雷射束及輔助氣體通過。

15.

主聚光器可包含一聚光透鏡，輔助聚光器可包含一聚光透鏡，及散光器可包含一散光透鏡。或且，主聚光器可包含一聚光鏡，輔助聚光器可包含一聚光鏡，及散光器可包含一散光鏡。

20.

依據本創作之另一方面，用以製造供金屬板調質軋軋用之具有預定粗糙度及有規則之幾何圖形之不平坦表

165354

- 面之加工軋輥之一種裝置包含：一支持裝置，用以可旋轉式支持一材料軋輥；一驅動裝置，與支持裝置相連，以特定速度旋轉驅動該材料軋輥；一雷射切割裝置，用以照射雷射束於材料軋輥之預定位置上，以製造由一凹下部及環繞該凹下部之一環形凸出部所構成之不平坦區
5. 使加工軋輥之表面去光澤，該雷射切割裝置包含：
- 一雷射束源，產生一雷射束；
 - 用以界定一雷射束徑路之裝置；
 - 一主聚光器，置於雷射束內，用以凝聚雷射束，以
10. 照射於加工件之預定點上；
- 一輔助氣體放出裝置，用以朝加工件之預定點放出輔助氣體；及
 - 一機械式斫具，具有一旋轉斫盤，該斫盤置於雷射束徑路中並位於聚光器之上游處，用以斷續建立及阻斷雷射束徑路，俾雷射束可斷續照射於加工件之預定點上。
15. 在較宜之構造中，雷射束切割裝置適於產生具有能量密度在 5×10^6 至 $9 \times 10^6 \text{ W / cm}^2$ 範圍之雷射束。
- 為製造有規則之幾何圖形之不平坦表面，該裝置並包含一第二驅動裝置，用以使材料軋輥及雷射束切割裝置沿軸向上以預定之節距相對位移。
20. 該裝置之設計可製造具有由多個不平坦區所構成之外周表面之一加工軋輥，各不平坦區相分開，並由一凹下部及環繞該凹下部之一圓環形凹出部構成，不平坦區之安排在使相鄰不平坦區之中心至中心之距離與不平坦

165354

區之外尺寸間之比率在 0.85 至 1.7 之範圍，及中心至中心之距離及該外尺寸間之差小於 280 μ m。

附圖簡述

5. 自以下之本創作之較宜實施例之詳細說明及附圖，可更完全明瞭本創作，然而，此不應用以限制本創作於特定之實施例，而僅供說明及瞭解之用。

在附圖中：

10. 第 1 圖為部份圖，並大體顯示用以使調質軋軋用之加工軋軋去光澤之雷射束去光澤系統，本創作之雷射束切割裝置之較宜實施例適用於此系統中；

第 2 圖為本創作之雷射束切割裝置之第一實施例之部份斷面圖；

15. 第 3 圖為加工軋軋之較宜實施例之說明性及放大斷面圖，該軋軋具有由本創作之雷射束切割裝置之第一實施例去光澤之表面；

第 4 圖為第 3 圖之加工軋軋之放大平面圖；及

第 5 圖為本創作之雷射束切割裝置之第二實施例之部份斷面圖。

較宜實施例之說明

20. 為便於更明瞭以後所述之雷射束切割裝置之較宜實施例，請參考分別於 1986 年 12 月 31 日及 1987 年 3 月 23 日提出之同待核定之美專利申請書序號 984,122 及 029,083，及於 1987 年 7 月 13 日提出之同待核定之美專利申請書，題為“供調質軋軋用之具有幾何圖形之不

165354

平坦之去光澤區之去光澤表面之加工軋輥及其製品”。
上述同待核定之美專利申請書之說明列爲本說明之參考。

5. 應明瞭者，雖本創作之雷射束切割裝置之較宜實施例以應用於供調質軋軋用之加工軋輥之雷射束去光澤系統來作詳細說明，但本創作之雷射束切割裝置之較宜實施例之應用並不特定於所述之系統，而是可延伸於需要雷射束切割作業之各種部門上。

10. 現參考附圖，特別參考第 1 圖，其中顯示用以構製不規則之幾何圖形之不平坦於表面上之加工軋輥之去光澤裝置。如顯示於號 1 圖，加工軋輥去光澤裝置大體具有車床、磨床等類似之構造。該裝置包含一軋輥支持裝置 12，以可旋轉式支持材料軋輥 11。軋輥支持裝置 12 可加以操作，俾以預定之轉速旋轉驅動材料軋輥 11。

15. 雷射束切割裝置 10 包含一雷射束產生器 13，一雷射頭 14，雷射頭徑一雷射束徑路 15 連接至雷射束產生器。如圖所示，雷射束徑路 15 在其中間部份彎曲。一偏向鏡 16 置於彎角處，使來自雷射束產生器 13 之雷射束偏向至雷射頭。在圖示之例中，雷射束徑路 15 彎成直角，置雷射束徑路 15 之節段 15b 之軸線與節段 15a 之軸線垂直。故此，偏向鏡 16 置於與節段 15a 及 15b 之軸線成 45° 之位置。

20. 在該較宜之構造中，雷射束切割裝置適於產生具有能量密度在 5×10^4 至 $9 \times 10^6 \text{ W / cm}^2$ 之範圍之雷射束。

雷射束切割裝置 10 裝於一可移動基座 17 上。可移動

165354

基座 17 可沿導軌 18 上移動，導軌延伸平行於材料軋輥 11 之軸線。雷射頭 14 與材料軋輥之外周面對，並聚焦於軋輥外周面之一預定點上。

5. 決定軋輥表面之粗糙度之不平坦之去光澤區之節距可由調整軋輥支持裝置 12 之驅動速度及導軌 18 上之可移動基座 17 之驅動速度而加以調整。不平坦之去光澤區之深度故此可由調整斫具之旋轉速度而加以控制，斫具決定雷射束之照射週期。

10. 雖第 1 圖中並未清楚顯示，一輔助氣體（諸如氧氣）由輔助氣體噴嘴朝材料軋輥 11 上雷射束所照射處噴射。

15. 第 2 圖顯示本創作之雷射束切割裝置之第一實施例中之雷射頭 14 之較宜構造。雷射頭 14 包含：一聚光透鏡 21，具有一焦距 l_1 ；一散光透鏡 22，具有一焦距 l_2 ，及一聚光透鏡 23，置於一氣炬 24 內。氣炬 24 構設有一孔口 25，由聚光透鏡凝聚之雷射束通過該孔口而照射於材料軋輥 11 之外周面上。

20. 聚光透鏡 21 及散光透鏡 22 以雷射束軸線 y 為基準排列相互對齊，相隔距離為 $l_1 + l_2$ 。故此，雷射束由聚光透鏡 21 凝聚，然後由散光透鏡 22 變換為平行光束。散光透鏡 22 出來之平行光束再由氣炬 24 中之聚光透鏡 23 凝聚。如將明瞭者，聚光透鏡 23 亦以雷射束軸線 y 為基準與聚光透鏡 21 及散光透鏡 22 對齊。經凝聚之雷射束然後照射於材料軋輥之外周面之預定點上。

設有一斫具機構 26，用以斷續建立及阻斷聚光透鏡

- 21 及散光透鏡 22 間之雷射束徑路。圖示實施例中所用之
 斫具機構 26 為機械式斫具，包含一斫盤 27，斫盤構製有
 沿圓周上相對齊之多個通孔或縫隙 28。各縫隙 28 以相等
 間隔排列。該間隔可依軋輥外周面上所需之粗糙度決定
 5. 斫盤 27 固定於旋轉軸 29 之一端，旋轉軸由軸承組件 30
 以可旋轉式支持之。一從動帶輪 13 固定於旋轉軸 29 之另
 一端鄰近，俾與其一起旋轉。從動帶輪引由驅動帶 33 以
 可驅動式連接至驅動帶輪 32 固定於驅動馬達 M 之驅動軸
 34 上。馬達 M 如此以特定之速度驅動斫盤 27，以斷續建
 立及阻斷雷射束徑路。
 10.

如顯示於第 2 圖，斫盤 27 之安排在置周邊部份於聚
 光透鏡 21 及散光透鏡 22 間之雷射束徑路中。在較宜之構
 造中，斫盤 27 置於聚光透鏡 21 之焦點附近，以建立及阻
 斷該處之雷射束徑路。

15. 輔助氣體入口 35 構設於氣炬 24 上，用以引進輔助氣
 體通過其中。引進氣炬 24 中之輔助氣體通過孔口 25 而朝
 軋輥外周面上雷射束所照射之區域放出。故此，輔助氣
 體大致沿欲照射於軋輥外周面上之雷射束之軸線噴出。

20. 在使用時，由雷射束產生器 13 所產生之雷射束發射
 通過雷射束徑路 15，並由聚光透鏡 21 接收。聚光透鏡 21
 傳輸雷射束至散光透鏡 22。通過聚光透鏡 21 之雷射束凝
 聚於聚光透鏡之焦點上。由於斫盤 27 移動橫過聚光透鏡
 21 及散光透鏡 22 間之雷射束徑路（如上述），故當縫隙
 28 之一位於雷射束徑路中時，雷射束通過而至散光透鏡

165354

22。

5. 散光透鏡 22 接收經凝聚之雷射束，並變換經凝聚之雷射束為平行光束。此平行光束由氣炬 24 中之聚光透鏡 23 接收。聚光透鏡 23 將雷射束聚焦於材料軋輥 11 之外周面之該點上。由於斫盤斷續建立及阻斷聚光透鏡 21 及散光透鏡 22 間之雷射束徑路，故雷射束斷續照射於加工軋輥之外周面上。

10. 在此操作期間，輔助氣體（諸如 O_2 氣體）朝雷射束欲照射之點放出。此輔助氣體協助熔化雷射束能量所施處之金屬，並附着吹散之金屬蒸氣於吹開區之圓周上。

第 3 圖及 4 圖顯示由上述之雷射束切割裝置去光澤之軋輥表面。

15. 該裝置可加以設計，俾可用以製造具有多個不平坦區構製於外周表面上之加工軋輥，各不平坦區相分開，並由一凹下部及環繞凹下部之一圓環形凸出部構成，不平坦區之排列在使各相鄰之不平坦區之中心至中心之距離與不平坦區之外尺寸間之比率在 0.85 至 1.7 之範圍，及中心至中心距離及外尺寸間之差小於 280 μm 。

20. 通過雷射頭 14 之經凝聚之雷射束（如上述）依次照射於旋轉之材料加工軋輥之表面上，有規則地將暴露於雷射能上之軋輥表面部份熔化，從而，造成有規則之幾何圖形之形態之坑洞形不平坦去光澤區 41 於加工軋輥之表面 43 上。如顯示於第 3 及第 4 圖，每一不平坦之去光澤區具有一凹坑 41a。加工軋輥之熔化之本體金屬自加

165354

工軋輥之表面水平 46 向上升起，形成環繞所屬凹坑 41 之一環。在以後之整個說明中，升起之部份稱爲“^{或“頂環”}環頂”，且環頂整個由參考數字 42 標示。另一方面，在照射雷射束以構製各別之坑洞形不平坦之去光澤區 41 期間，金屬由雷射束之能量熔化，以形成一熱影響層 45 於凹坑 41a 之內周面上。

5.

如顯示於第 3 及 4 圖，在圖示之實施例中，各別不平坦之去光澤區 41 之中心 C 在縱向上及圓周方向上對齊，加工軋輥 43 之各相鄰之不平坦去光澤區相隔一定之間隔 S_m ，該實施例構製有不平坦之去光澤區 1，具有凹坑 1a 及環項 42，在該裝置中，坑洞形之不平坦去光澤區 41 在縱向上及圓周方向上與鄰近之不平坦去光澤區對齊，各相鄰之不平坦去光澤區具有預定及一定之中心至中心間隔 S_m 。凹坑 1a 及環項 42 之直徑以及凹坑之深度由欲照射於加工軋輥 43 之表面上之雷射束之密度及強度決定。在圖示之實施例中，環項 42 之外直徑 D（此代表不平坦去光澤區之外極限）之選擇與上述之中心至中心間隔 S_m 有關，俾相鄰之不平坦去光澤區 41 之間留有一在表面水平上之平坦區 46a。上述不平坦去光澤區 41 由有規則地照射雷射束，同時旋轉或沿軸向移動加工軋輥而有規則地製成，其中，由製成之不平坦去光澤區一起使軋輥之表面形成粗糙狀態。軋輥表面之粗糙狀態顯示於第 3 及 4 圖。由控制雷射束之照射頻率及加工軋輥在旋轉方向上之旋轉速度之關係，以及由控制雷射束之照

10.

15.

20.

165354

射點之軸向位移之節距，則可調整不平坦去光澤區 41 間之問隔。

如上述，不平坦去光澤區之深度及直徑（此直徑由環頂 42 之外直徑界定）由投射之雷射束之強度及照射時間決定。

5.

由雷射束加熱之軋輥之本體金屬由於照射之雷射束之強大能量而即時化為金屬蒸氣。在此情形，熔化之金屬由所產生之蒸氣壓力吹離軋輥表面，以形成凹坑 41a。另一方面，吹離之熔化金屬再度附着於凹坑之圓周上，以形成環頂 42，環繞該凹坑。由吹送一輔助氣體（諸如氧氣體等）於反應點上而可更有效達成以序列之行動。

10.

第 5 圖顯示雷射頭，構成本發明之雷射束切割裝置之第二實施例之一主要部份。

15.

在第 5 圖之此實施例中，彎曲之雷射束徑路由雷射頭外殼 51 界定。即雷射頭外殼 51 具有：一第一節段 52，與雷射束徑路 15 對齊；一第二節段 53，經一彎角 54 連接至第一節段，並具有一軸線延長大致垂直於第一節段之軸線；一第三節段 55，經一彎角 56 連接至第二節段，並具有一軸線延伸大致垂直於第二節段之軸線；一第四節段 57，經一彎角 58 連接至第三節段，並具有一軸線延伸大致垂直於第三節段之軸線；及一氣炬部份 59，經一彎角 60 連接至第四節段。

20.

一聚光鏡 61 置於第一彎角 54 中，用以使沿第一節段送來之雷射束凝聚並偏向至第二節段 53 之方向。來自聚

165354

光鏡 60 之經凝聚之雷射束照射於第二彎角 56 上所設置之一散光鏡 62。散光鏡 62 產生平行光束，俾沿第三節段 55 送出。此平行光束由設置於第三彎角 58 上之一平面鏡 63 反射，並照射於第四彎角中所設置之一聚光鏡 64 上。此

5. 聚光鏡 64 使雷射能之平行光束凝聚通過孔口 65 而投射於材料軋輥 11 之外周表面上，孔口構製穿過氣炬部份 59 之末端。

與上述之第一實施例同樣，輔助氣體入口 66 構製於氣炬部份 59 中，用以引進輔助氣體於其中，並通過孔口

10. 65 而放出。

具有斫盤 68 之一斫具機構 67 具有大致與第一實施例中所述相同之構造。斫盤 68 之安排在使周邊部份 69 置於聚光鏡 61 及散光鏡 62 間之雷射束徑路中，約在聚光鏡之焦點處。與上述實施例同樣，多個縫隙 70 構設於斫盤中

15. 欲置於雷射束徑路中之區域處。

如可明瞭者，在此第二實施例中，可執行大致與有關第一實施例所討論相同之雷射束切割作業。

依據本創作，由於斫具裝置設於遠離輔助氣體流路之處，故由斫盤之旋轉所產生之空氣流不會影響輔助氣體流。此防止輔助氣體流受擾亂，否則，會影響凹坑及環頂之所需形狀之精確成形。

20.

雖本創作已以較宜之實施例來說明，以方便更佳明瞭本發明，但應明瞭本創作可以各種方式來具體表現，而並不脫離本創作之原理。故此，應明瞭本創作包括所

165354

有可能之實施例及圖示實施例之修改，此案可具體實現
而並不脫離後附請求專利部份所定之本創作之原理。

裝
打
線

1 六 請求專利部份

1. 一種雷射束切割裝置，包含：

一雷射束源，產生一雷射束；

用以界定一雷射束徑路之製置；

5 一光學主聚光器，置於雷射束內，用以凝聚雷射束，以照射於加工件之一預定點上；

一輔助氣體放出裝置，用以朝加工件之該預定點放出輔助氣體；及

10 一機械式斫具，具有一旋轉斫盤，該斫盤置於雷射束徑路中，並位於光學聚光器之上游，用以斷續建立及阻斷雷射束徑路，俾雷射束可斷續照射於加工件之預定點上。

2. 根據請求專利部份第 1 項所述之雷射束切割裝置，另包含一輔助聚光器，置於雷射束徑路中，在斫具之上游，該輔助聚光器具有一焦距約等於其至該斫盤之距離。

15 3. 根據請求專利部份第 2 項所述之雷射束切割裝置，另包含一散光器，置於雷射束徑路中，並在斫具之下游，該散光器轉送平行光束至主聚光器。

20 該氣炬稱製有一通孔，用以通過由主聚光器所凝聚之雷射束及該輔助氣體。

4. 根據請求專利部份第 2 項所述之雷射束切割裝置，其中，該主聚光器包含一聚光透鏡。

5. 根據請求專利部份第 3 項所述之雷射束切割裝置，其

165354

- 1 中，該輔助聚光器包含一聚光透鏡。
6. 根據請求專利部份第 3 項所述之雷射束切割裝置，其中，該散光器包含一散光透鏡。
7. 根據請求專利部份第 3 項所述之雷射束切割裝置，其中，該主聚光器包含一聚光透鏡，該輔助聚光器包含一聚光透鏡，及該散光器包含一散光透鏡。
- 5
8. 根據請求專利部份第 3 項所述之雷射束切割裝置，其中，該主聚光器包含一聚光鏡。
9. 根據請求專利部份第 3 項所述之雷射束切割裝置，其中，該輔助聚光器包含一聚光鏡。
- 10
10. 根據請求專利部份第 3 項所述之雷射束切割裝置，其中，該散光器包含一散光鏡。
11. 根據請求專利部份第 3 項所述之雷射束切割裝置，其中，該主聚光器包含一聚光鏡，該輔助聚光器包含一聚光鏡，及該散光器包含一散光鏡。
- 15
- 20

165354

FIG. 3

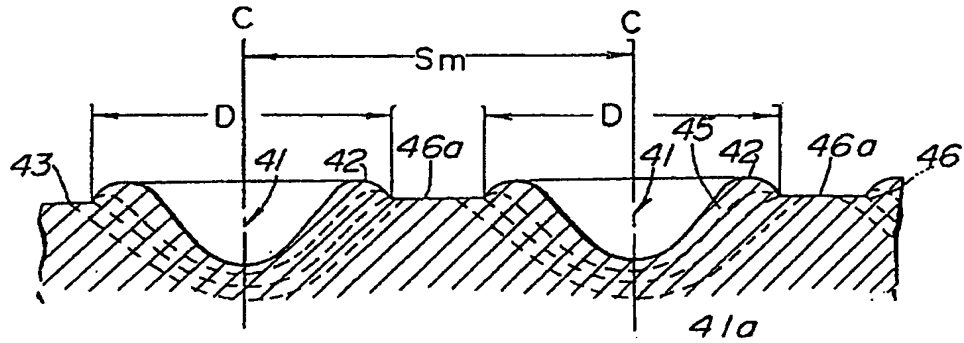
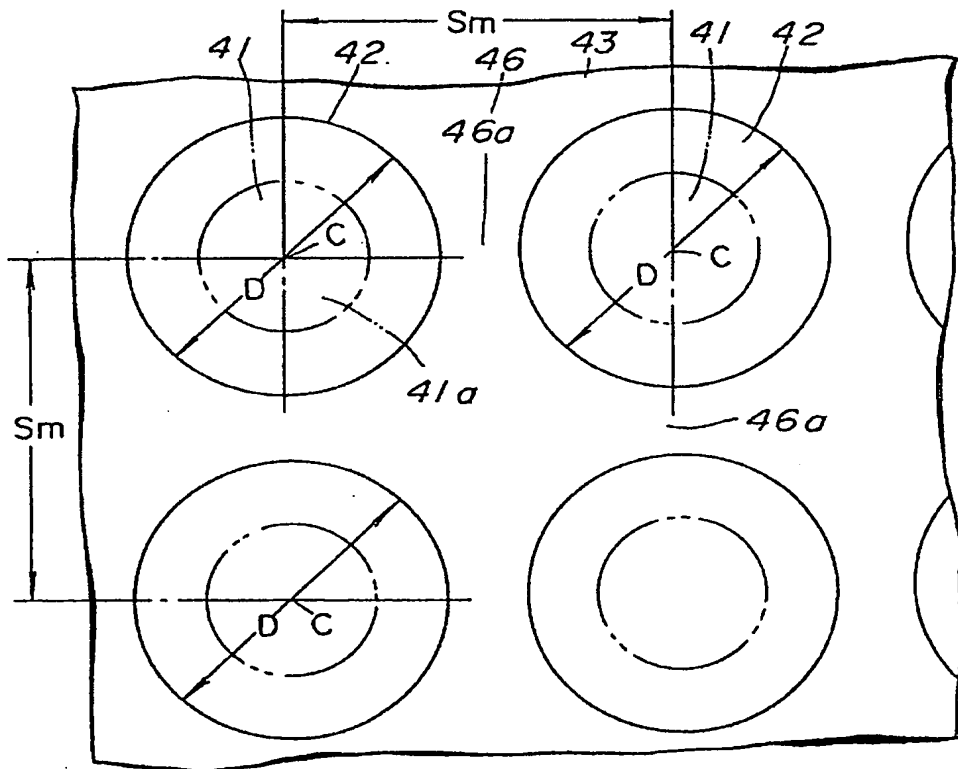


FIG. 4



165354

FIG. 5

